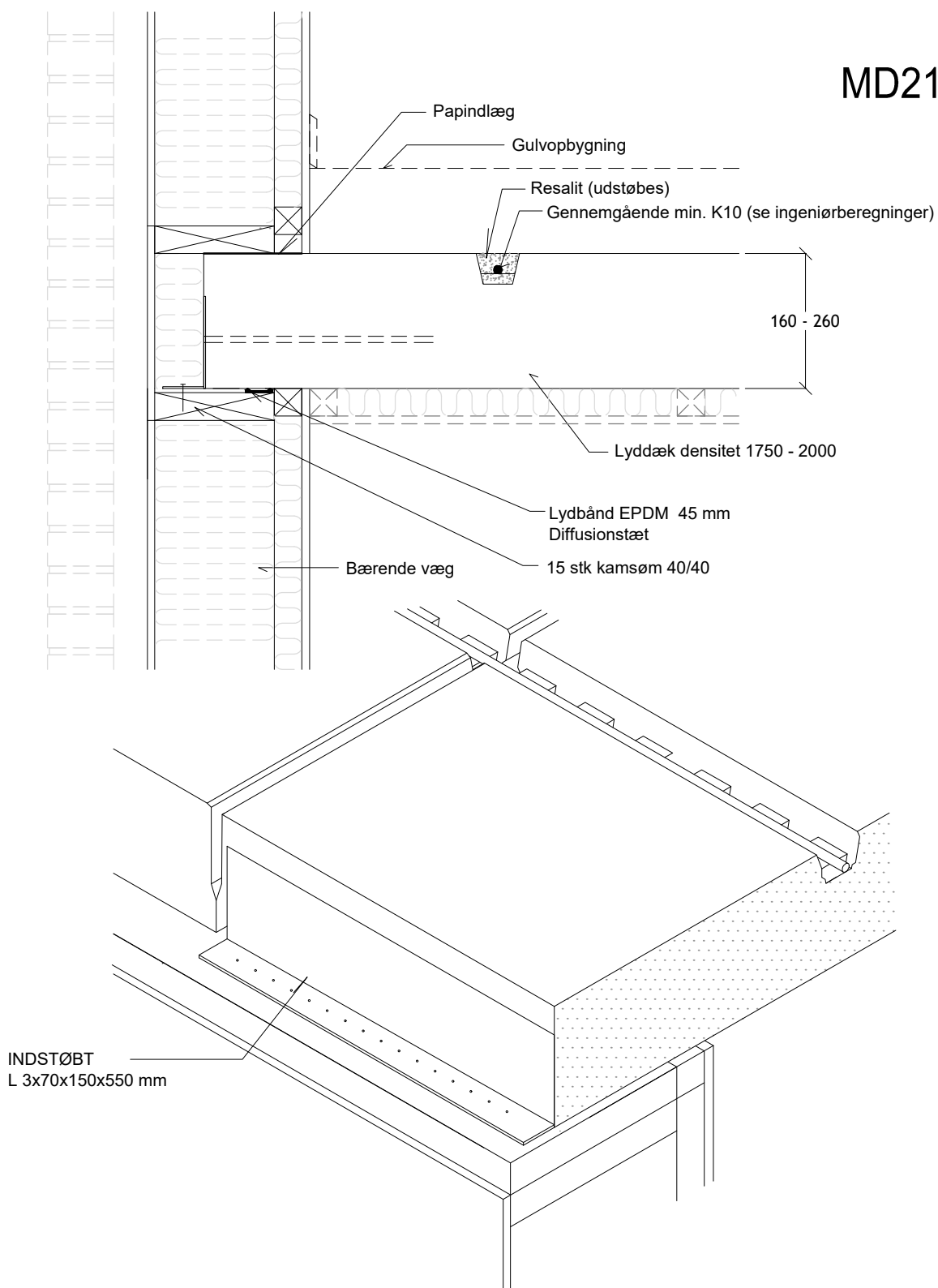


MD21



Indstøbt L-beslag i NS Leca® Lyddæk

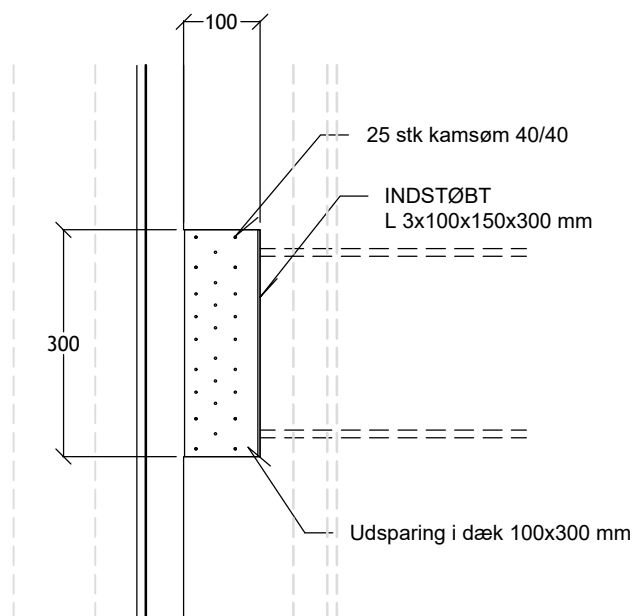
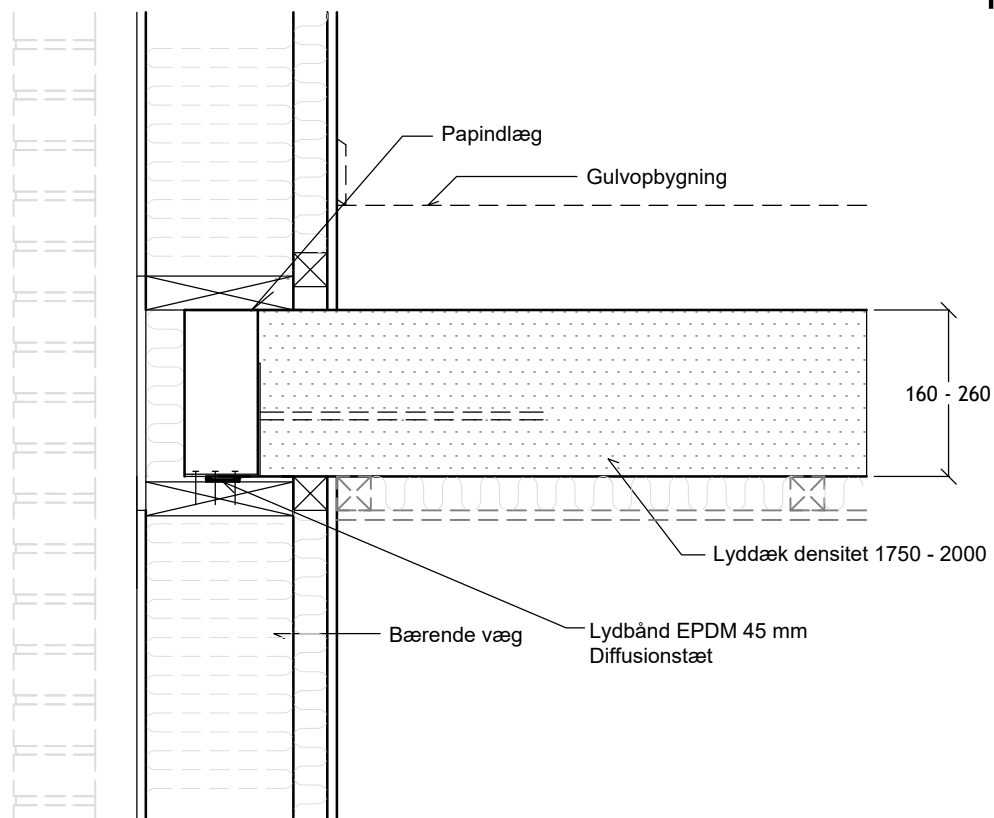
Vandret forskydningsstyrke
17,0 kN / beslag

Resalit i NS Leca® Lyddæk
Resalit med forskydningsriller

Vandret forskydningsstyrke
17,6 kN

Alle ubenævnte mål er mm.


 <p>niss sørensen et søn a-s</p> <p>Drosselvej 9, Balling, DK-7860 Spøttrup Telf. +45 97564222 www.nssas.dk</p>	<h2>MONTAGEDETALJER</h2> <h3>LYDDÆK ENDEVEDERLAG TRÆSKELET</h3>		DATO 2023.05.31		
			ANSVARLIG		
	SAGS NR.		TEGNET AF KCA	CHECKED -	TEGNINGSNR. MD21
	REV		-		

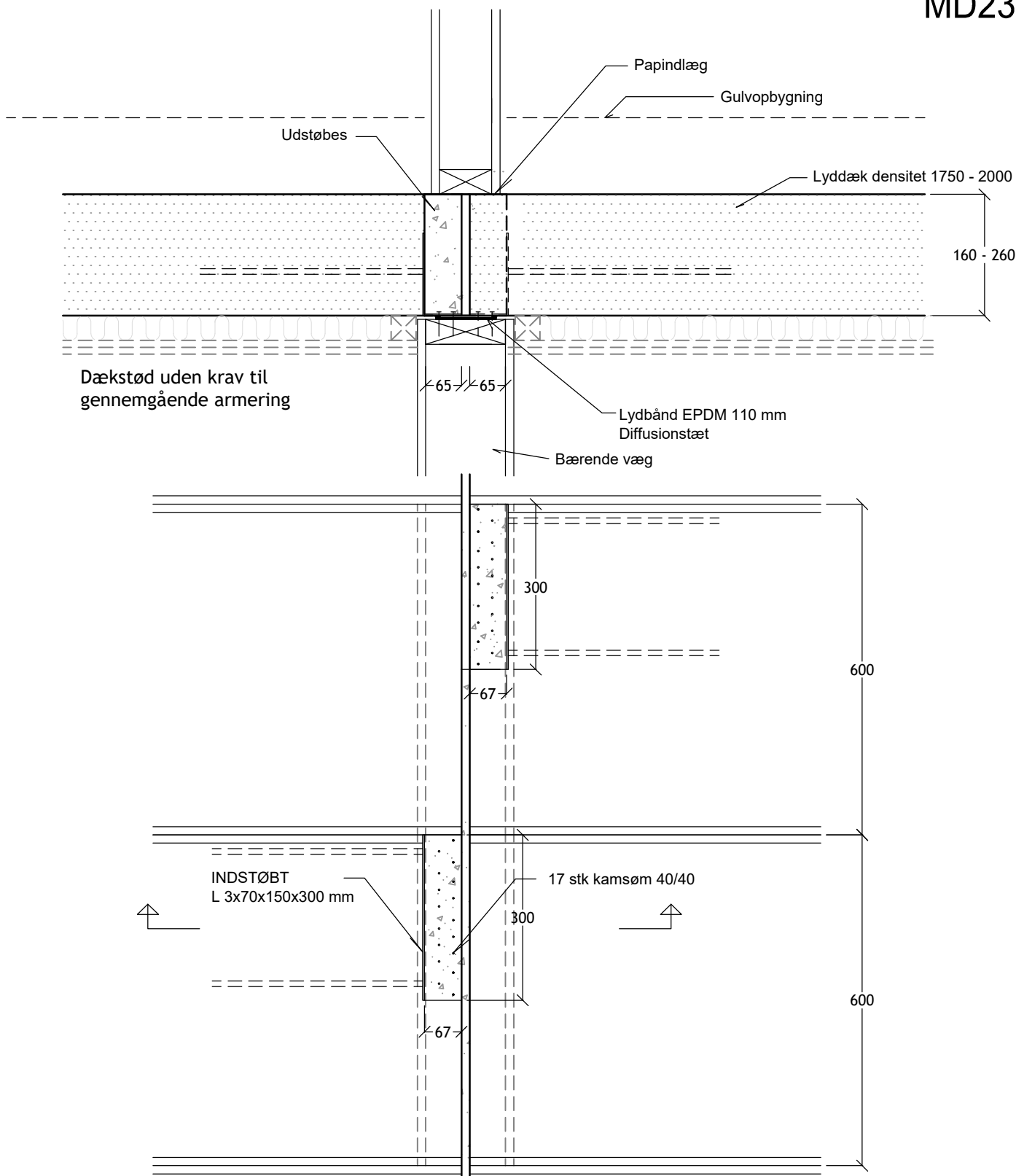


Indstøbt L-beslag i NS Leca® Lyddæk

Vandret forskydningsstyrke
10,0 kN / beslag

Alle ubenævnte mål er mm.

 <p>niss sørensen et søn a-s</p> <p>Drosselvej 9, Balling, DK-7860 Spøttrup Telf. +45 97564222 www.nssas.dk</p>	<h2>MONTAGEDETALJER</h2> <h3>LYDDÆK SIDEVEDERLAG TRÆSKELET</h3>			DATO 2023.05.31	
				ANSVARLIG	
	SAGS NR.			MÅL 1:10	
	TEGNET AF KCA		CHECKED -	TEGNINGSNR. MD22	REV -

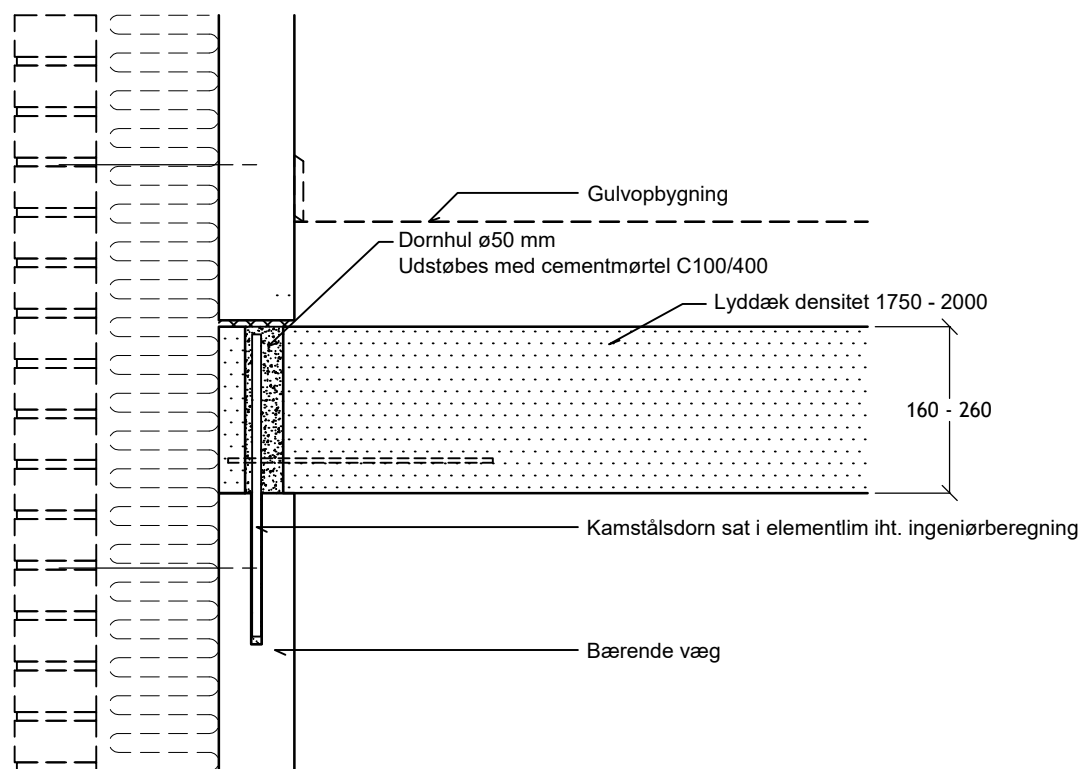


Indstøbt L-beslag i NS Leca® Lyddæk

Vandret forskydningsstyrke
7,2 kN / beslag

Alle ubenævnte mål er mm.

 <p>niss sørensen et søn a-s Drosselvej 9, Balling, DK-7860 Spøttrup Telf. +45 97564222 www.nssas.dk</p>	MONTAGEDETALJER			DATO 2023.05.31
	LYDDÆK ENDEVEDERLAG DÆKSTØD/TRÆSKELET			ANSVARLIG
				MÅL 1:10
	SAGS NR.	TEGNET AF KCA	CHECKED -	TEGNINGSNR. MD23



ø50 mm Dornhul i NS Leca® Lyddæk ved 180 mm dæk

Uarmeret (boret på stedet)

Armeret med ø6 kantarmring (udføres hvis ikke andet ønskes)

Armeret med ø6 u-bjl.


Vandret forskydningsstyrke

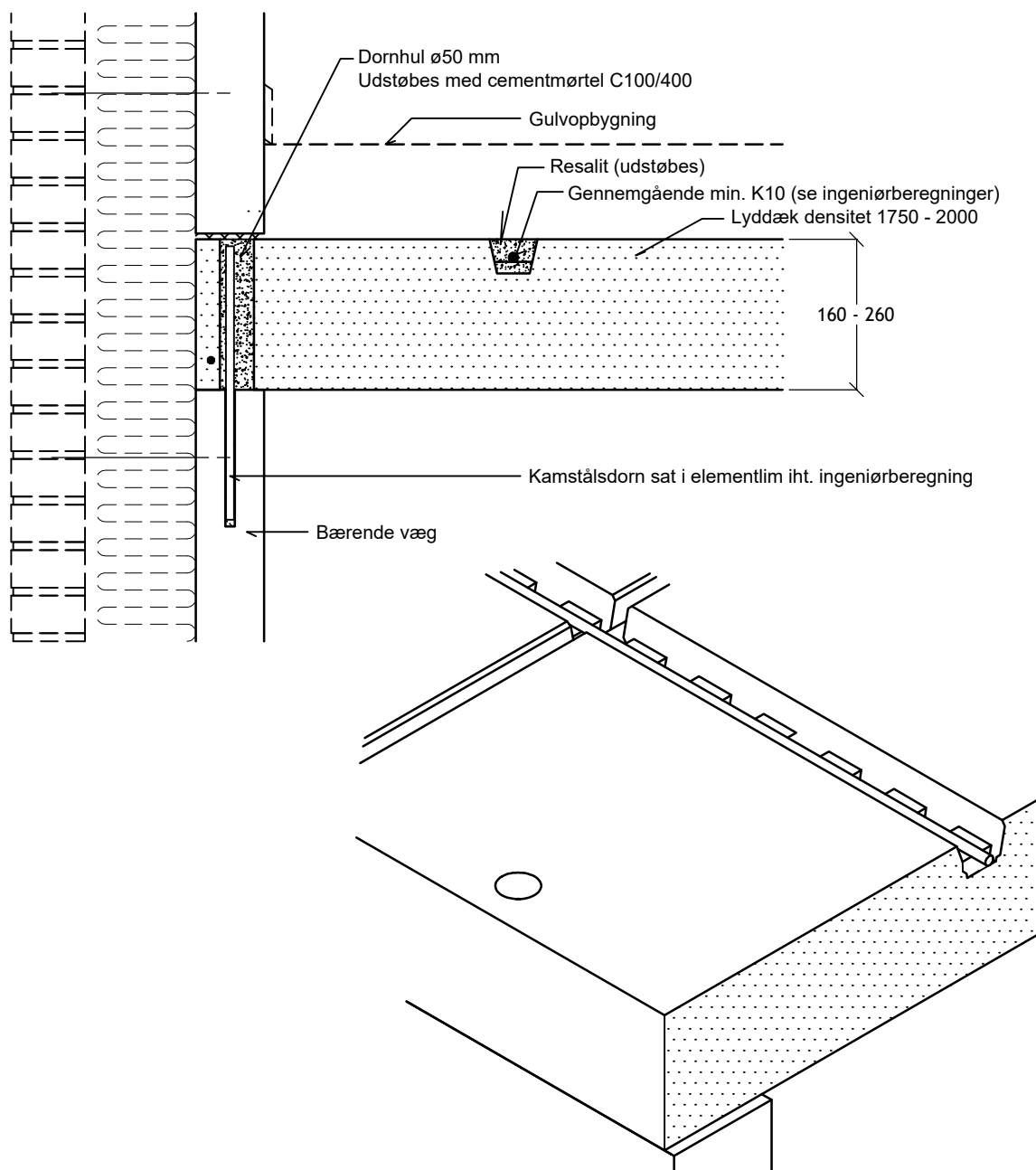
5,3kN

16,9kN

23,3kN

Alle ubenævnte mål er mm.

 <p>niss sørensen et søn a-s</p> <p>Drosselvej 9, Balling, DK-7860 Spøttrup Telf. +45 97564222 www.nssas.dk</p>	MONTAGEDETALJER		DATE 2022.11.25	
	LYDDÆK ENDEVEDERLAG DORNHUL		ANSVARLIG	
	SAGS NR.		TEGNET AF KCA	CHECKED -
			TEGningsnr MD01	REV -




Resalit i NS Leca® Lyddæk
Resalit med forskydningsriller

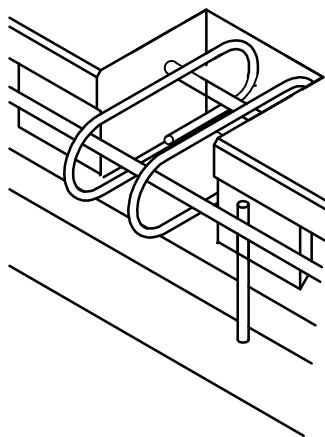
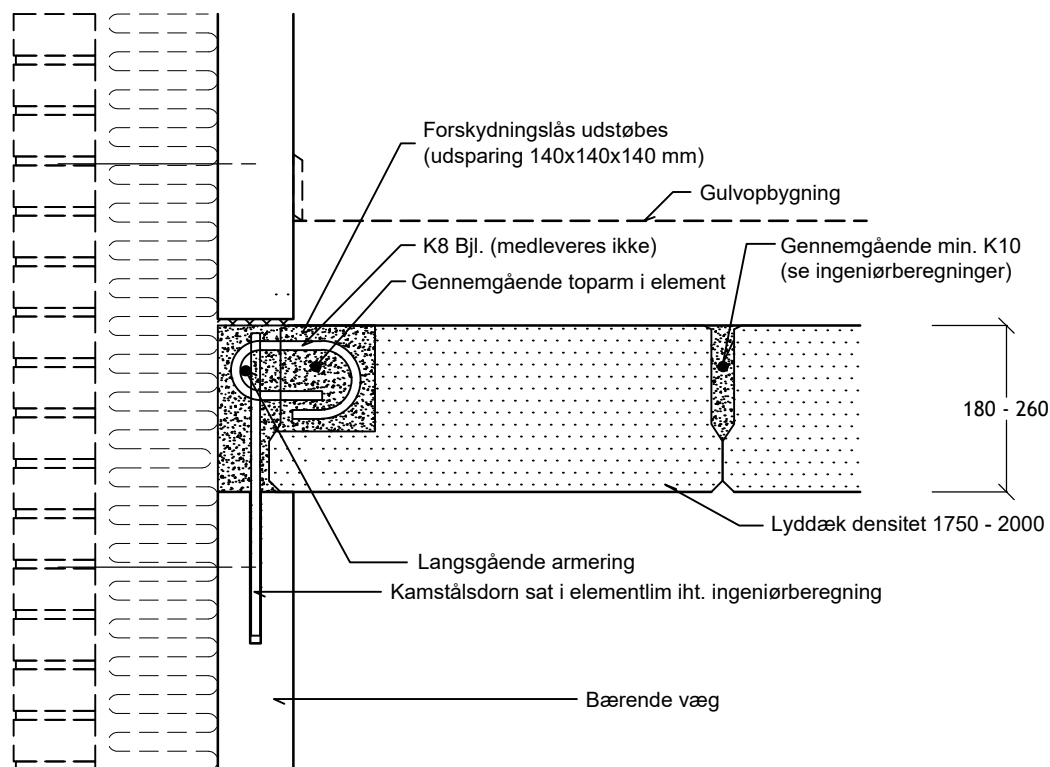
Vandret forskydningsstyrke
17,6kN

Ø50 mm Dornhul i NS Leca® Lyddæk ved 180 mm dæk
Uarmeret (boret på stedet)
Armeret med Ø6 kantarmering (udføres hvis ikke andet ønskes)
Armeret med Ø6 u-bjl.

Vandret forskydningsstyrke
5,3kN
16,9kN
23,3kN

Alle ubenævnte mål er mm.

 niss sørensen et søn a-s Drosselvej 9, Balling, DK-7860 Spøttrup Telf. +45 97564222 www.nssas.dk	MONTAGEDETALJER			DATO 2022.11.25
	LYDDÆK ENDEVEDERLAG RESALIT/DORNHUL			ANSVARLIG
				MÅL 1:10
	SAGS NR.	TEGNET AF KCA	CHECKED -	TEGNINGSNR. MD02




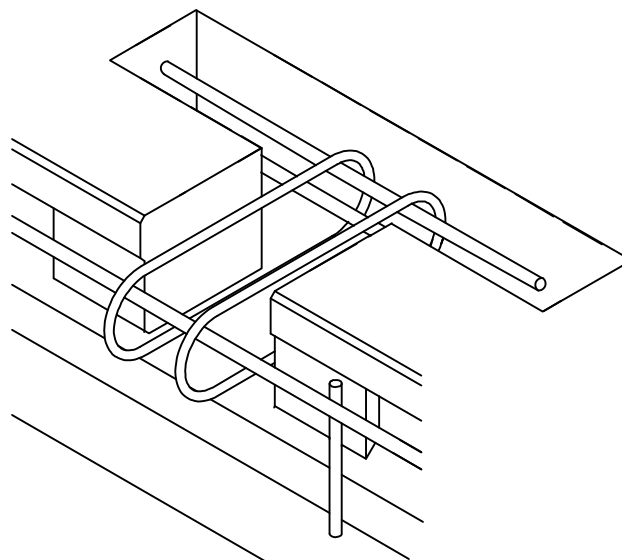
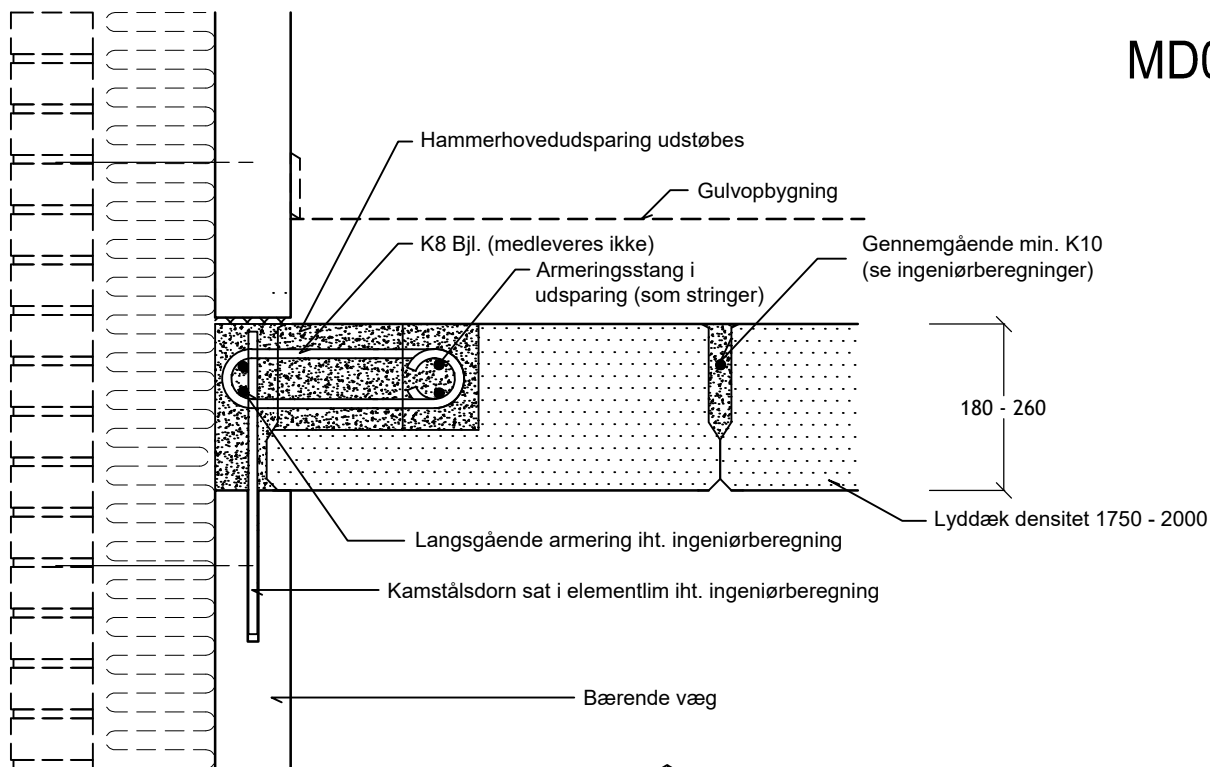
Forskydningslås i NS Leca® Lyddæk min 180 mm med 2 K8 bj
 Regningsmæssig bæreevne, pr stk.
 Karakteristisk bæreevne, pr stk.
 Karakteristisk bæreevne, pr 1,0 m (CC2 Robusthed)
 Karakteristisk bæreevne i paselementer, pr 0,6 m (CC2 Robusthed)

Vandret forskydningsstyrke

14,5kN
 17,4kN
 17,4kN/m
 15,4kN/m

Alle ubenævnte mål er mm.


 niss sørensen et søn a-s Drosselvej 9, Balling, DK-7860 Spøttrup Telf. +45 97564222 www.nssas.dk	MONTAGEDETALJER			DATO 2022.11.25
	LYDDÆK SIDEVEDERLAG FORSKYDNINGSLÅS			ANSVARLIG
				MÅL 1:10
	SAGS NR.	TEGNET AF KCA	CHECKED -	TEGNINGSNR. MD03

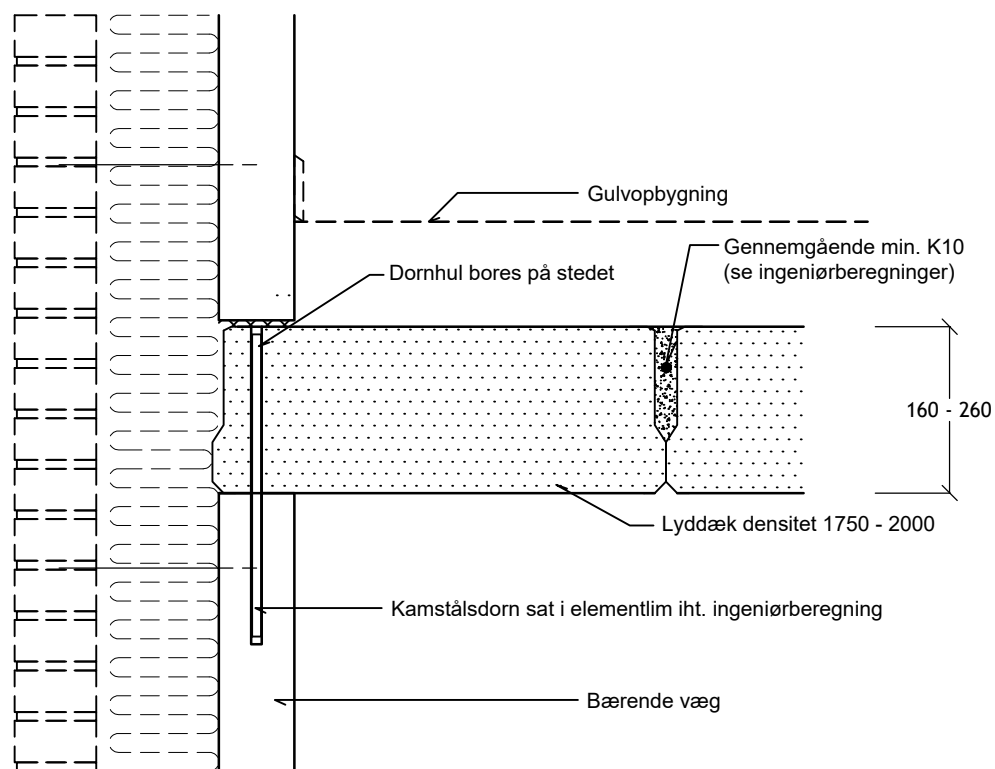


Hammerhoved i NS Leca® Lyddæk min 220mm med 2K8bjl
 Regningsmæssig bæreevne, pr stk.
 Karakteristisk bæreevne, pr 1,0m (KUN VED CC3 Robusthed)


Vandret forskydningsstyrke
 23,2kN
 32,5kN/m

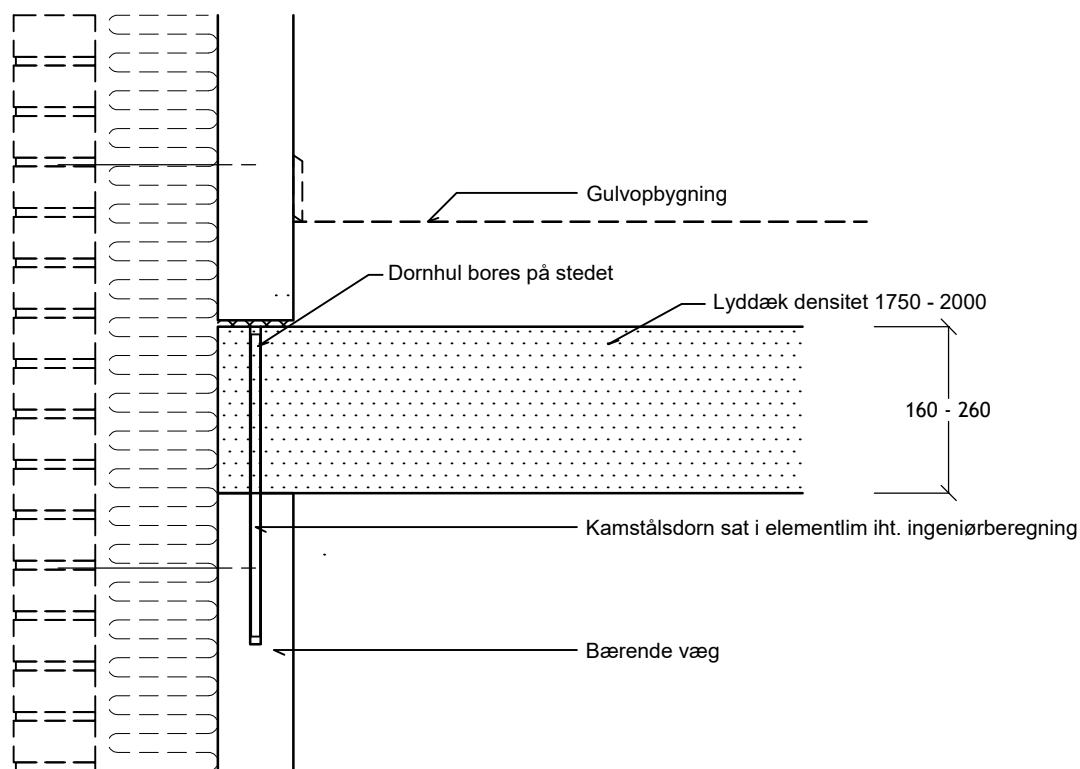
Alle ubenævnte mål er mm.

 <p>niss sørensen et søn a-s Drosselvej 9, Balling, DK-7860 Spøttrup Telf. +45 97564222 www.nssas.dk</p>	MONTAGEDETALJER		DATO 2022.11.25			
			LYDDÆK SIDEVEDERLAG HAMMERHOVED		ANSVARLIG	
			MÅL 1:10		TEGNINGSNR MD04	
	SAGS NR.	TEGNET AF KCA	CHECKED -	REV -		




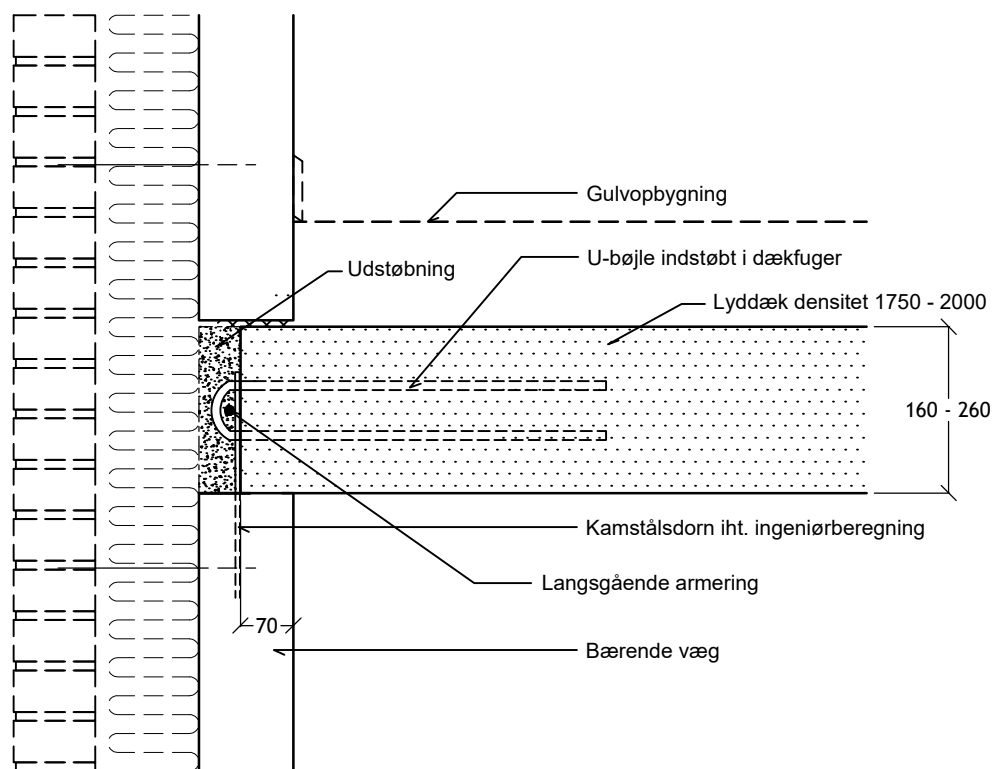
Alle ubenævnte mål er mm.

 niss sørensen et søn a-s Drosselvej 9, Balling, DK-7860 Spøttrup Telf. +45 97564222 www.nssas.dk	MONTAGEDETALJER		DATO 2022.11.25	
			ANSVARLIG	
	LYDDÆK SIDEVEDERLAG DORN/FUGE		MÅL 1:10	
	SAGS NR.	TEGNET AF KCA	CHECKED -	TEGNINGSNR. MD05




Alle ubenævnte mål er mm.

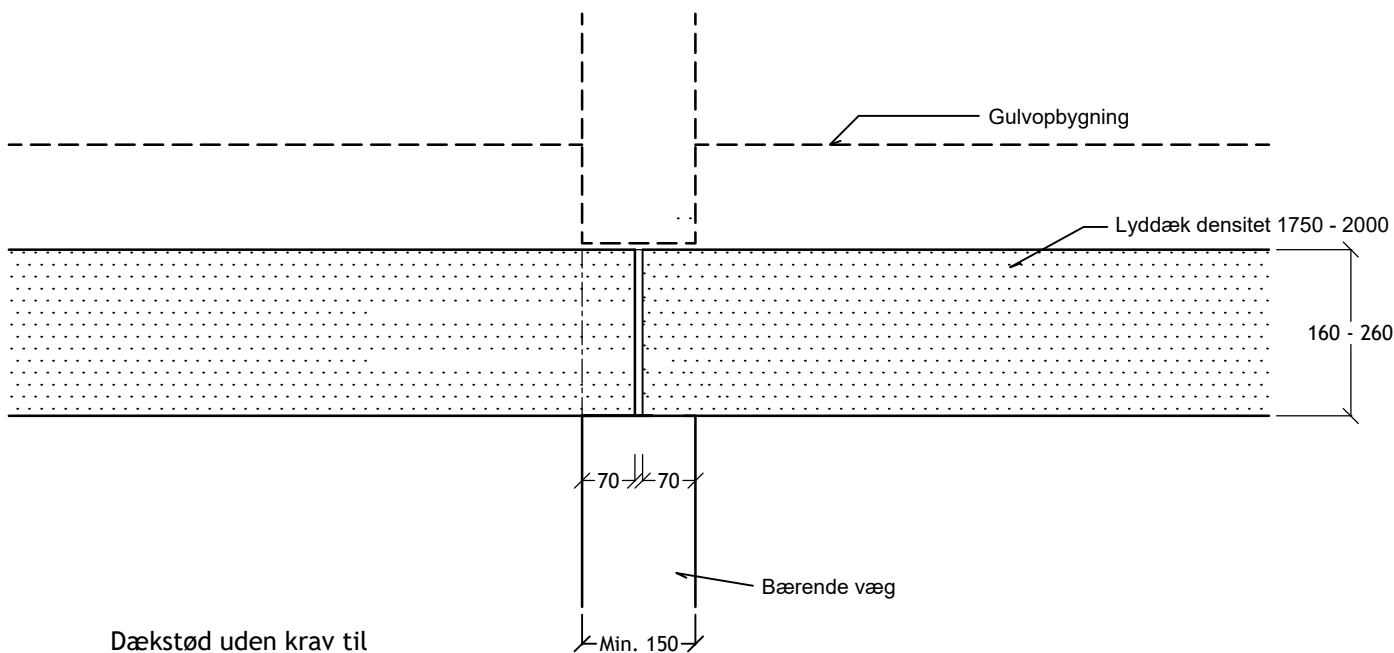
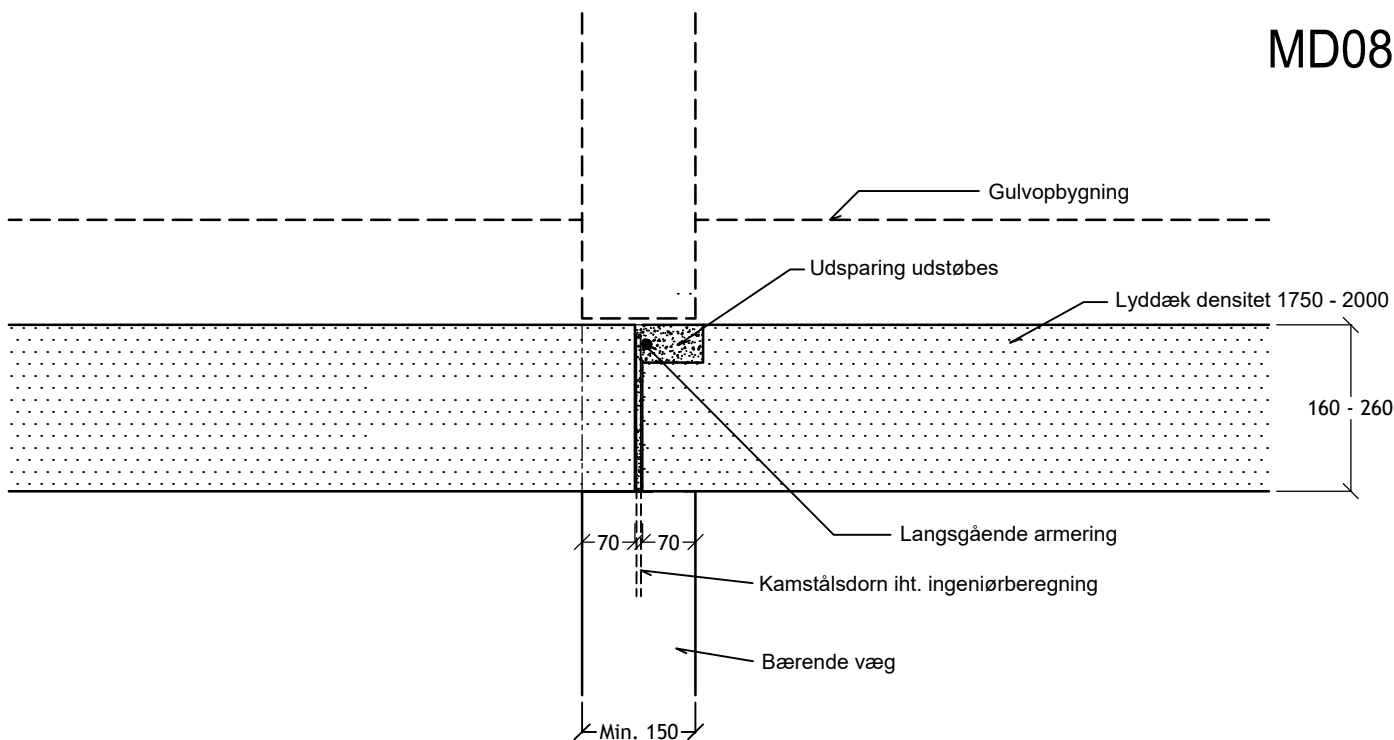
 niss sørensen et søn a-s Drosselvej 9, Balling, DK-7860 Spøttrup Telf. +45 97564222 www.nssas.dk	MONTAGEDETALJER		DATO 2022.11.25	
	LYDDÆK ENDEVEDERLAG DORNHUL/IN-SITU		ANSVARLIG	
	SAGS NR.		CHECKED	MÅL 1:10
	TEGNET AF KCA	-	TEGningsnr.	MD06 REV -



Alle ubenævnte mål er mm.


 niss sørensen et søn a-s Drosselvej 9, Balling, DK-7860 Spøttrup Telf. +45 97564222 www.nssas.dk	MONTAGEDETALJER			DATO 2022.11.25
	LYDDÆK ENDEVEDERLAG FUGEARMERING/STRINGER			ANSVARLIG
				MÅL 1:10
	SAGS NR.	TEGNET AF KCA	CHECKED -	TEGningsnr MD07

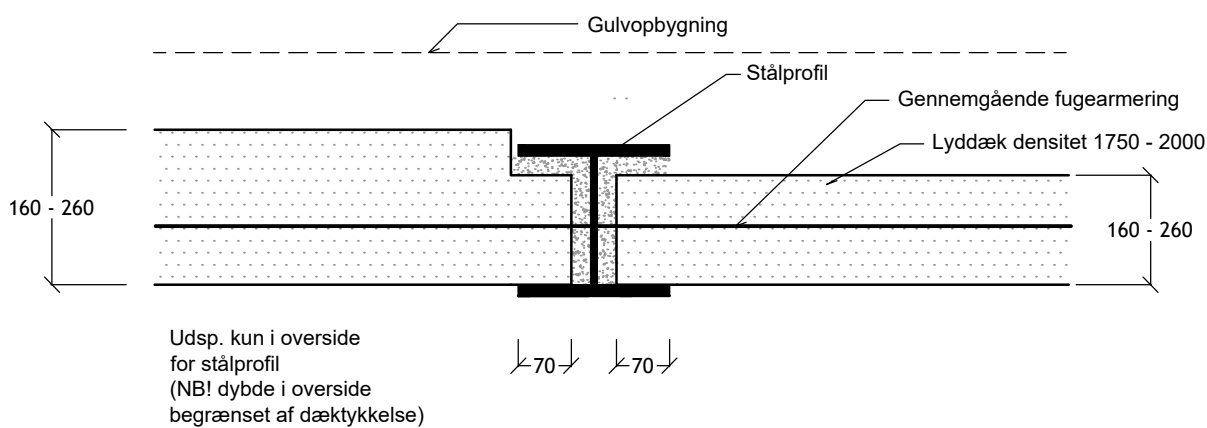
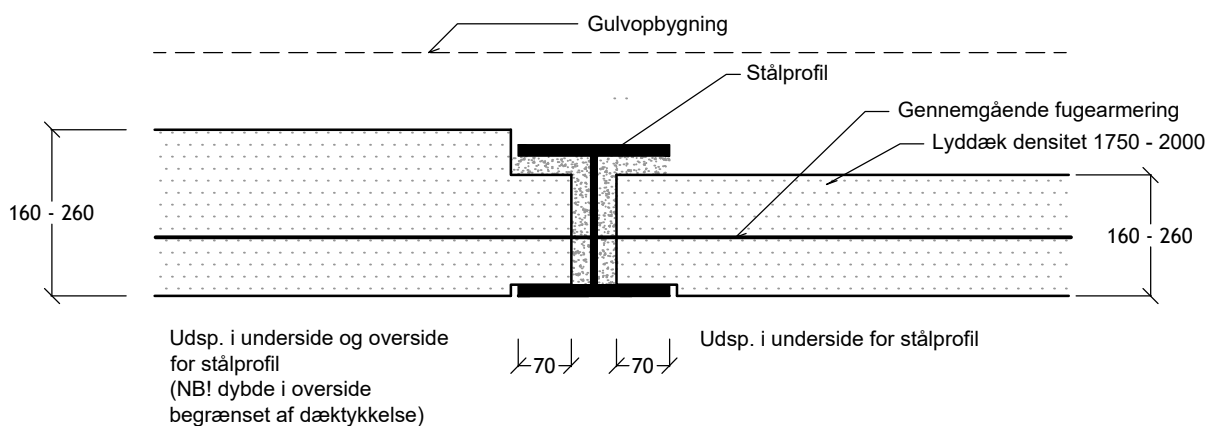
MD08




Dækstød uden krav til gennemgående armering

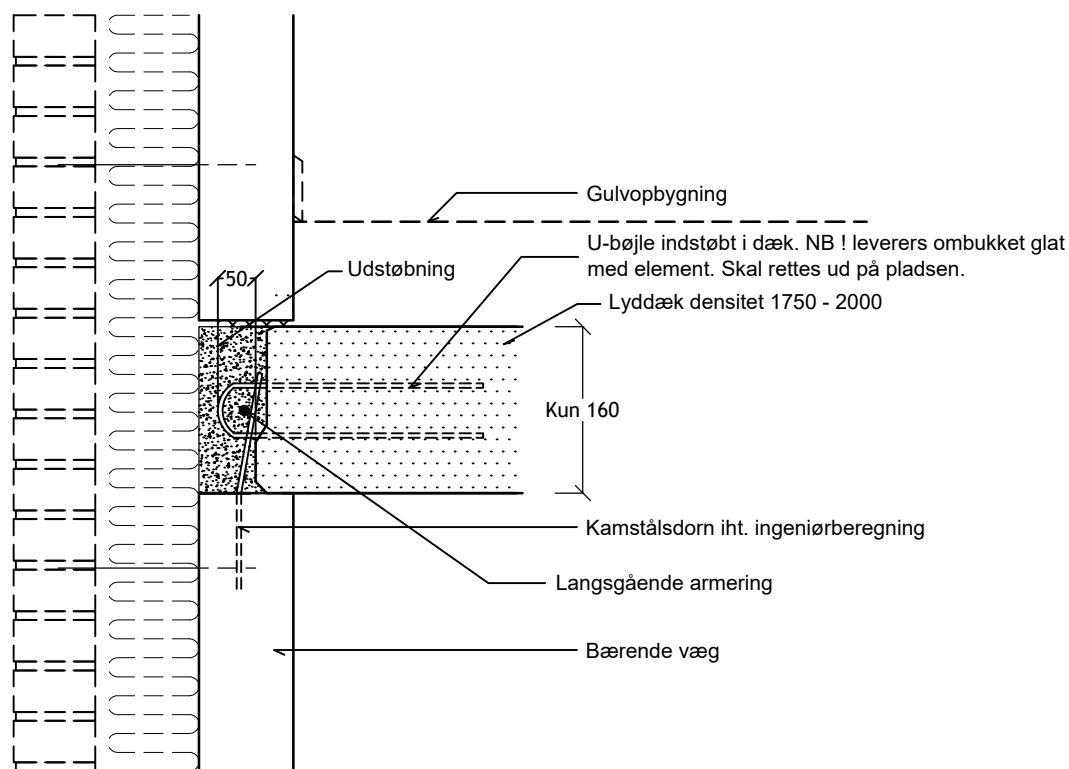
Alle ubenævnte mål er mm.

 niss sørensen et søn a-s Drosselvej 9, Balling, DK-7860 Spøttrup Telf. +45 97564222 www.nssas.dk	MONTAGEDETALJER		DATO 2022.11.25
	LYDDÆK ENDEVEDERLAG DÆKSTØD/VÆG		ANSVARLIG
			MÅL 1:10
	SAGS NR.	TEGNET AF KCA	CHECKED -
			REV -




Alle ubenævnte mål er mm.

 <p>niss sørensen et søn a-s</p> <p>Drosselvej 9, Balling, DK-7860 Spøttrup Telf. +45 97564222 www.nssas.dk</p>	MONTAGEDETALJER			DATO 2022.11.25
	LYDDÆK ENDEVEDERLAG DÆK/STÅLPROFIL			ANSVARLIG
				MÅL 1:10
	SAGS NR.	TEGNET AF KCA	CHECKED -	TEGningsnr. MD09



Rekvirer beregninger for bæreevne af u-bjl.

Alle ubenævnte mål er mm.

 niss sørensen et søn a-s Drosselvej 9, Balling, DK-7860 Spøttrup Telf. +45 97564222 www.nssas.dk	MONTAGEDETALJER			DATO 2022.11.25
	LYDDÆK SIDEVEDERLAG U-BJL./STRINGER			ANSVARLIG
				MÅL 1:10
	SAGS NR.	TEGNET AF KCA	CHECKED -	TEGningsnr MD10