

Teknisk information:

Bluedrain Pro

GENERELT

BRUSEAFLØBSMODEL: Lineært bruseafløb

SERIE: (udløbshus) Modulo

DIMENSIONER: 700, 800, 900, 1000 og 1200 mm

ANVENDELSE: Nybyggeri, Renovering

CERTIFICERING: DIN 18534, EN 1253, ETAG-022

INSTALLATION

GULVTYPE: Beton, Svalehaleplader, Trægulv

GULV FINISH: Glasmosaik, Keramiske fliser / Mosaik,

Tynde gulvbelægninger

INSTALLATION: Etage

TILSLUTNING: Ø 50 mm

MIN. INDBYGNINGSHØJDE: (Rendemodul) 83mm

MIN. INDBYGNINGSHØJDE: (Herunder rist) 90mm

FØDDER MED HØJDEJUSTERINGSKRUER: Ja

UDLØB: drejbart udløbshus, fast udløbshus

PLACERINGSMULIGHEDER

1-sidet montage, 2-sidet montage, 3-sidet montage,
montage frit i gluv

AFLØB

MAX AFLØBSKAPACITET (L/MIN): 42

RENDE MODUL

FABRIKSMONTERET TÆTNINGSDUG (WPS): Ja

VANDLÅS: M1, renses ovenfra, kan udskiftes

VANDLÅSHØJDE: 50 mm

UDLØB: Vandret udløb

DESIGN

MAX AFLØBSKAPACITET (L/MIN): 41, 42

RIST: Børstet rustfrit stål

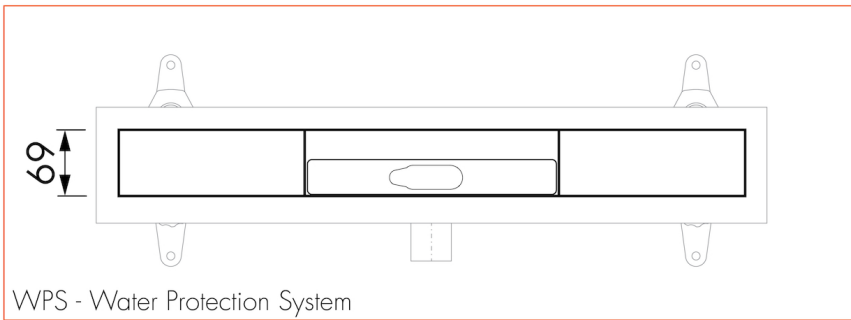
RIST DESIGN: Zero/ flise

RIST HØJDEJUSTERBAR: ja

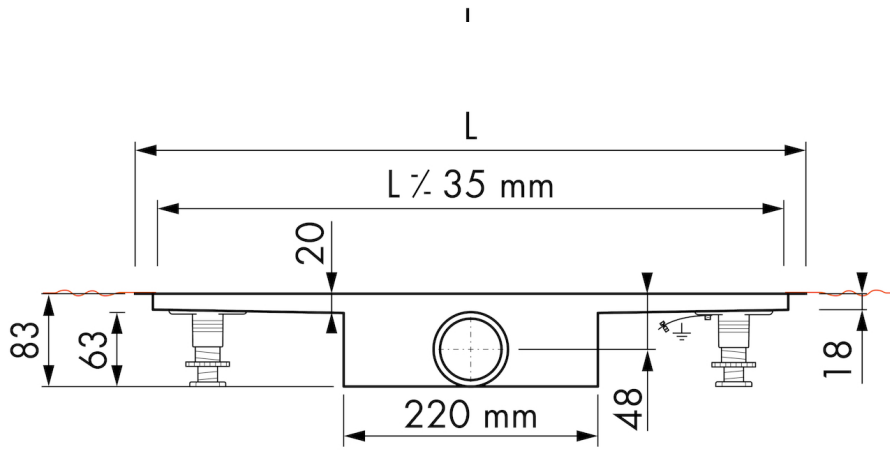
MATERIALE: Rustfrit stål (304)

HANDICAPVENLIG: Ja

 **bluedrain**

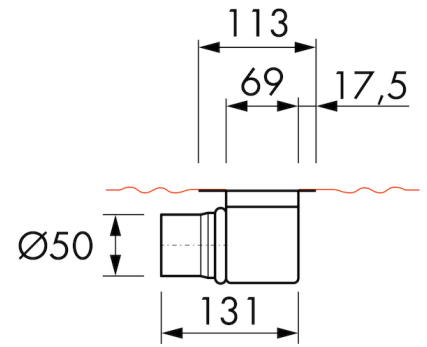


Rendemodul set ovenfra

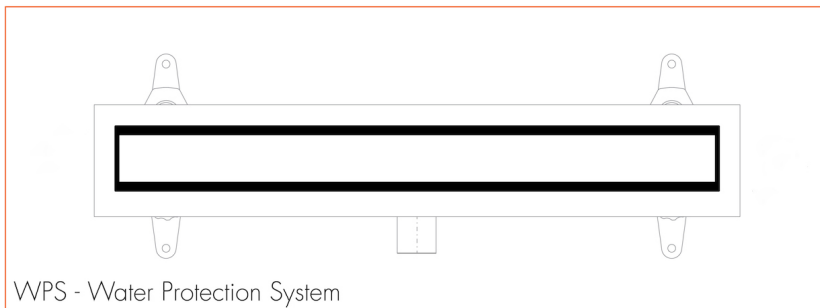


Rendemodul set forfra

112



Rendemodul set fra siden



Rendemodul set ovenfra med ramme og rist

