



## BlueDrain Classic Wall

### EGENSKABER

- Længder - 800 til 1200 mm
- TAF/Tile Adjustable Frame - Står for højdejustering af rammen 7 - 18 mm
- Certificeret - EN 1253
- Vandlås - Nem at rengøre
- Levering - Komplet sæt

#### Kontakt

Niss Sørensen & Søn A/S

Drosselvej 9 Balling | 7860 Spøttrup | Danmark

T: +47 97564222

[www.nssas.dk](http://www.nssas.dk)

Page 1 / 3

## GENEREL

Serie	
Navn	BlueDrain Classic Wall
Model	Lineære bruseafløb
Dimensioner (mm)	800, 900, 1000, 1200
Produkttype	Komplet
Anvendelse	Renovering, Nybyggeri
Certificering	DIN 18534, ETAG-022, EN 1253

## INSTALLATION

Gulvtype	Svalehaleplader, Beton / sand cement, Trægulv
Gulvoverflade/belægning	Glasmosaik, Keramiske fliser / Mosaik, Tynde gulvbelægninger
Fødder med højdejustering eller beslag for vægmontage	Incl.
Installation	Væg, Etage
Udløb	Vandret udløb
Tilslutning (mm)	50
Laveste indbygningshøjde (mm) (indbygningssæt)	83
Laveste indbygningshøjde (mm) (inkl. designrist)	94

## AFLØB

Max afløbskapacitet fritliggende (l/min)	N.A.
Max afløbskapacitet mod væg (l/min)	42
Max afløbskapacitet	42

## INDBYGNINGSSÆT

Fabriksmonteret tætningsmembran	Nej
Vandlås	Rensning
Vandlåshøjde (mm)	50
Udløb	Vandret udløb
Materiale vandlås	Polypropylen (PP)

## DESIGN

Rist materiale	Børstet rustfrit stål / flise
Rist design	Zero
Rist bredde (mm)	55
Panel/flise insert (mm)	12
Rist højdejusterbar	Ja
Rammetype	TAF (Tile Adjustable Frame)
TAF Ramme materiale	Rustfrit stål (304)
Designrammefinish	N.A.
Ramme bredde (mm)	71/85
Handicapvenlig	Ja
Udvidelsessæt til rådighed	N.A.

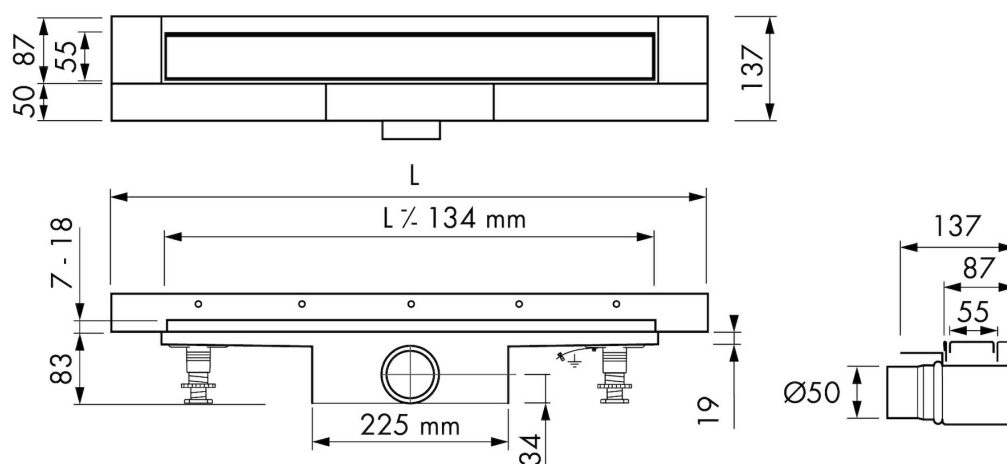
### Kontakt

Niss Sørensen & Søn A/S  
Drosselvej 9 Balling | 7860 Spøttrup | Danmark  
T: +47 97564222  
www.nssas.dk  
Page 2 / 3

## VARENUMMER

800 mm	BD-1150007		
900 mm	BD-1150008		
1000 mm	BD-1150009		
1200 mm	BD-1150010		

## TEKNISKE TEGNINGER



### Kontakt

Niss Sørensen & Søn A/S

Drosselvej 9 Balling | 7860 Spøttrup | Danmark

T: +47 97564222

www.nssas.dk

Page 3 / 3