

BlueDrain Morse

EGENSKABER

- Dimensioner - 700 - 1200 mm
- Water Protection System - 10 års garanti
- Certificert - EN 1253
- Vandlås - Nem at rengøre
- Leveret som - Komplet sæt

kontakt

Niss Sørensen & Søn A/S

Drosselvej 9 Balling | 7860 Spøttrup | Danmark

T: +47 97564222

www.nssas.dk

GENEREL

Serie	Waterstop
Navn	BlueDrain Morse
Model	Linjære bruseafløb
Dimensioner (mm)	700, 800, 900, 1000, 1200
Produkttype	Komplet
Anvendelse	Nybyggeri, Renovering
Certificering	EN 1253, ETAG-022, DIN 18534

INSTALLATION

Gulvtype	Beton / sand cement, Trægulv, Svalehaleplader
Gulv finish	Keramiske fliser / Mosaik, Glasmosaik, Tynde gulvbelægninger
Fødder med højdejusteringsskruer	Ausgeschlossen
Installation	Etage
Udløb	Vandret udløb (Lodret bestilles separat)
Tilslutning (mm)	50
Laveste indbygningshøjde (mm) (rende modul)	79
Laveste indbygningshøjde (mm) (incl. rist)	79

AFLØB

Max afløbskapacitet indgang (l/min)	30
Max afløbskapacitet backside (l/min)	N.A.
Max afløbskapacitet (l/min)	30

RENDE MODUL

Fabriksmonterede tætningsdug sikrer	Inbegripen
Vandlås	Rensning, 360° drejbar, højde justerbar, Højdejusterbar vandlås
Vandlåshøjde (mm)	50
Udløb	Vandret udløb (Lodret bestilles separat)
Materiale sifon	ABS

DESIGN

Rist	Børstet rustfrit stål
Rist design	Morse
Rist bredde (mm)	65
Trim tile insert (mm)	N.A.
Rist højdejusterbar	Ja
Rammetype	N.A.
TAF Ramme materiale	N.A.
Designrammefinish	N.A.
Ramme bredde (mm)	N.A.
Handicapvenlig	Ja
Udvidelsessæt til rådighed	Nein

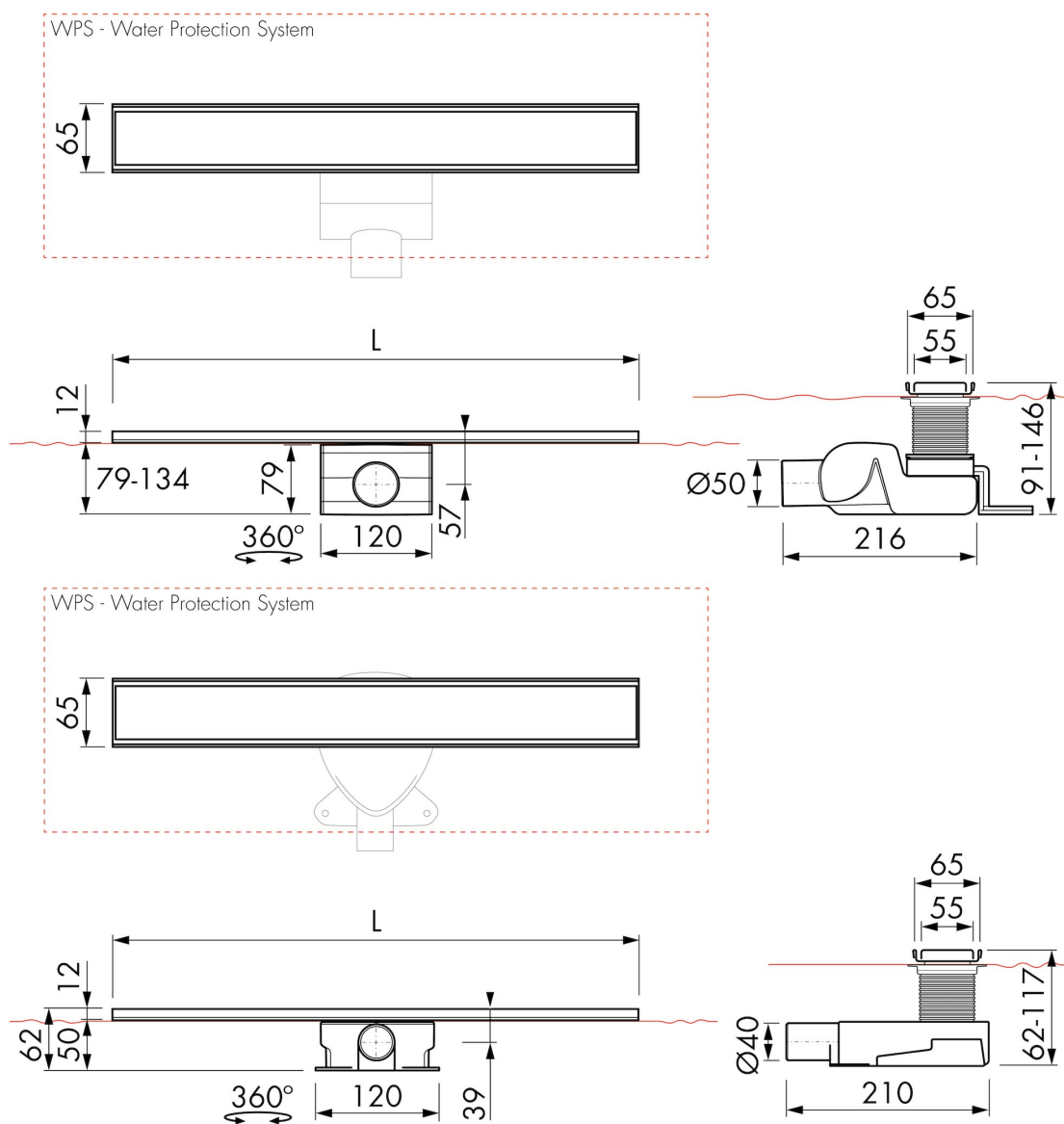
kontakt

Niss Sørensen & Søn A/S
Drosselvej 9 Balling | 7860 Spøttrup | Danmark
T: +47 97564222
www.nssas.dk

VARENUMMER

700 mm	BD-1120001		
800 mm	BD-1120002		
900 mm	BD-1120003		
1000 mm	BD-1120004		
1200 mm	BD-1120005		

TEKNISKE TEGNINGER



kontakt

Niss Sørensen & Søn A/S
 Drosselvej 9 Balling | 7860 Spøttrup | Danmark
 T: +47 97564222
 www.nssas.dk