

BlueDrain Hjørne

EGENSKABER

- Rist - Højdejusterbar
- Certificert - EN 1253
- Vandlås - Nem at rengøre
- Velegnet til - Nybyggeri og renovering

kontakt

Niss Sørensen & Søn A/S
Drosselvej 9 Balling | 7860 Spøttrup | Danmark
T: +47 97564 222
www.nssas.dk
Side 1 / 3

GENEREL

Serie	
Navn	BlueDrain Hjørne
Model	Hjørneafløb
Dimensioner (mm)	240
Produkttype	Komplet
Anvendelse	Nybyggeri, Renovering
Certificering	EN 1253, ETAG-022, DIN 18534

INSTALLATION

Gulvtype	Beton / sand cement, Trægulv, Svalehaleplader
Gulv finish	Keramiske fliser / Mosaik, Glasmosaik, Tynde gulvbelægninger
Fødder med højdejusteringsskruer	Ausgeschlossen
Installation	Væg
Udløb	Vandret udløb (Lodret bestilles separat)
Tilslutning (mm)	50
Laveste indbygningshøjde (mm) (rende modul)	59
Laveste indbygningshøjde (mm) (incl. rist)	73

AFLØB

Max afløbskapacitet indgang (l/min)	N.A.
Max afløbskapacitet backside (l/min)	N.A.
Max afløbskapacitet (l/min)	35

RENDE MODUL

Fabriksmonterede tætningsdug sikrer	Inbegriffen
Vandlås	Rensning, 360° drejbar, højde justerbar
Vandlåshøjde (mm)	25-50
Udløb	Vandret udløb (Lodret bestilles separat)
Materiale sifon	ABS

DESIGN

Rist	Børstet rustfrit stål
Rist design	Standard
Rist bredde (mm)	N.A.
Trim tile insert (mm)	N.A.
Rist højdejusterbar	Nein
Rammetype	N.A.
TAF Ramme materiale	N.A.
Designrammefinish	N.A.
Ramme bredde (mm)	N.A.
Handicapvenlig	Ja
Udvidelsessæt til rådighed	Nein

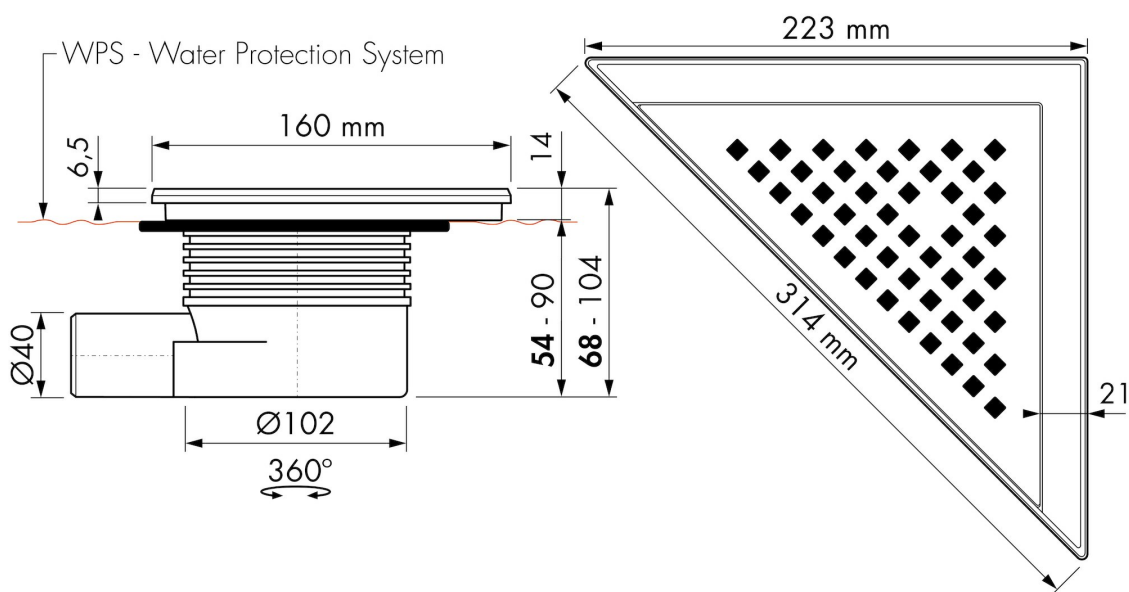
kontakt

Niss Sørensen & Søn A/S
Drosselvej 9 Balling | 7860 Spøttrup | Danmark
T: +47 97564 222
www.nssas.dk
Side 2 / 3

VARENUMMER

240 mm	BD-1010000		

TEKNISKE TEGNINGER



kontakt

Niss Sørensen & Søn A/S
 Drosselvej 9 Balling | 7860 Spøttrup | Danmark
 T: +47 97564222
 www.nssas.dk
 Side 3 / 3