

BlueDrain Basic | 50 mm |

EGENSKABER

- Velegnet til - Nybyggeri og renovering
- Water Protection System - 10 års garanti
- Vandlås - Nem at rengøre
- Certificeret - EN 1253
- Leveret som - Komplet sæt

kontakt

Niss Sørensen & Søn A/S
Drosselvej 9 Balling | 7860 Spøttrup | Danmark
T: +47 97564222
www.nssas.dk

GENEREL

Serie	
Navn	BlueDrain Basic 50 mm
Model	Linære bruseafløb
Dimensioner (mm)	500, 600, 700, 800, 900, 1000, 1100, 1200
Produkttype	Komplet
Anvendelse	Nybyggeri, Renovering
Certificering	EN 1253, DIN 18534

INSTALLATION

Gulvtype	Beton / sand cement
Gulv finish	Keramiske fliser / Mosaik
Fødder med højdejusteringsskruer	Inbegriffen
Installation	Etage
Udløb	Vandret udløb (Lodret bestilles separat)
Tilslutning (mm)	50
Laveste indbygningshøjde (mm) (rende modul)	92
Laveste indbygningshøjde (mm) (incl. rist)	106

AFLØB

Max afløbskapacitet indgang (l/min)	31
Max afløbskapacitet backside (l/min)	36
Max afløbskapacitet (l/min)	36

RENDE MODUL

Fabriksmonterede tætningsdug sikrer	Inbegriffen
Vandlås	Rensning
Vandlåshøjde (mm)	50
Udløb	Vandret udløb (Lodret bestilles separat)
Materiale sifon	ABS

DESIGN

Rist	Børstet rustfrit stål / flise
Rist design	N.A.
Rist bredde (mm)	72
Trim tile insert (mm)	12
Rist højdejusterbar	Ja
Rammetype	N.A.
TAF Ramme materiale	N.A.
Designrammefinish	N.A.
Ramme bredde (mm)	N.A.
Handicapvenlig	
Udvidelsessæt til rådighed	N.A.

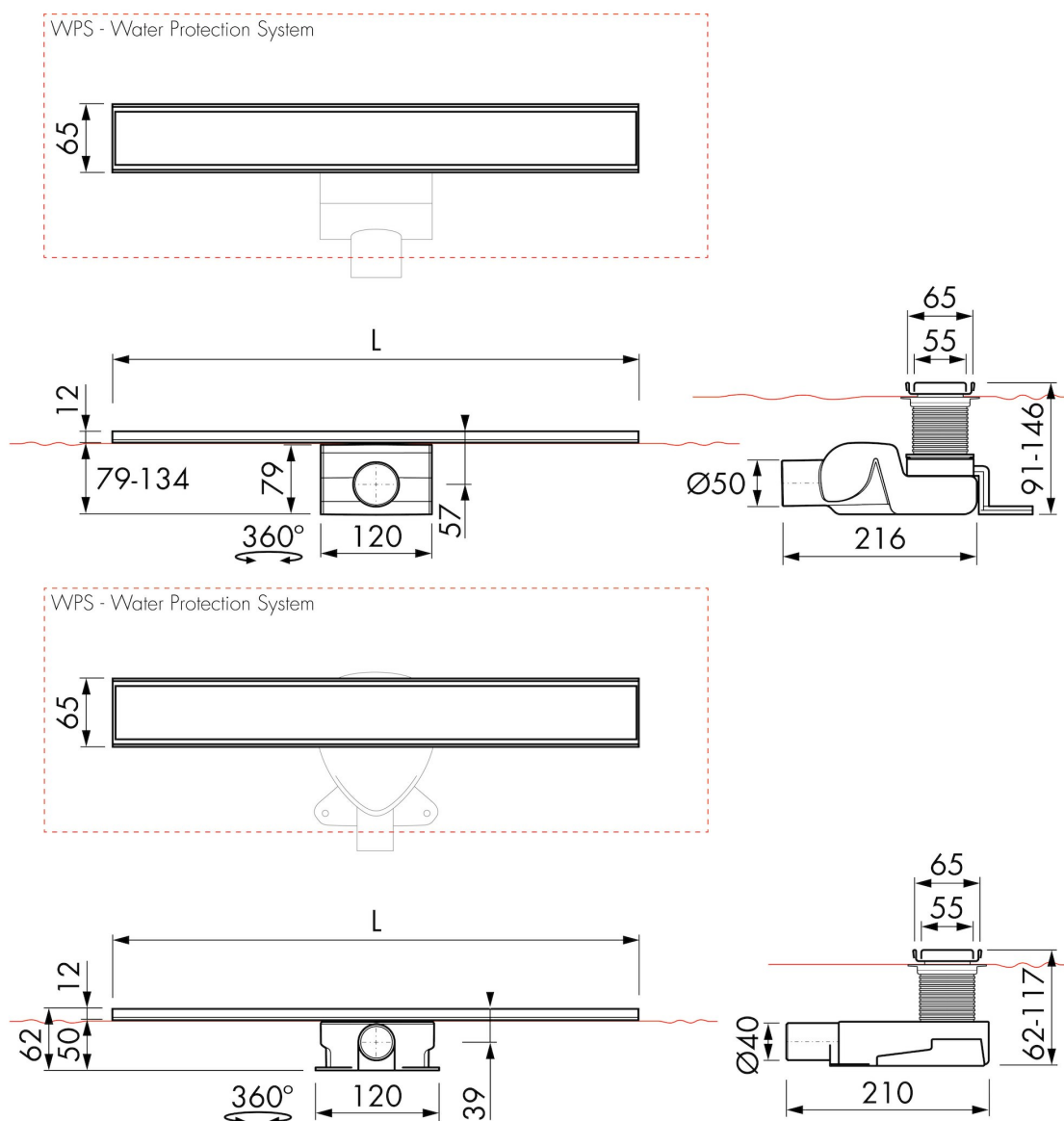
kontakt

Niss Sørensen & Søn A/S
Drosselvej 9 Balling | 7860 Spøttrup | Danmark
T: +47 97564222
www.nssas.dk

VARENUMMER

500 mm	BD-1130001		
600 mm	BD-1130002		
700 mm	BD-1130003		
800 mm	BD-1130004		
900 mm	BD-1130005		
1000 mm	BD-1130006		
1100 mm	BD-1130007		
1200 mm	BD-1130008		

TEKNISKE TEGNINGER



kontakt

Niss Sørensen & Søn A/S
 Drosselvej 9 Balling | 7860 Spøttrup | Danmark
 T: +47 97564222
 www.nssas.dk